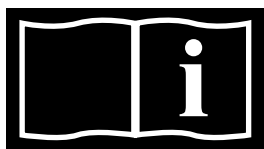


**ECLAIRAGE POUR PISCINE A LEDS
18W/12V
AVEC TELECOMMANDE A DISTANCE**



**MANUEL D'INSTALLATION
ET
D'UTILISATION**



Veuillez lire attentivement le mode d'utilisation

Sommaire

I.	Contenu de l'emballage	3
II.	Données fondamentales	3
III.	Pose du projecteur et montage de la niche	3
IV.	Montage	15
V.	Mise en service	5
VI.	Télécommande à distance	5

Nous vous remercions de bien avoir voulu choisir notre produit et de faire confiance à notre société. Afin que ce produit vous procure de la joie, veuillez lire attentivement les consignes suivantes et procédez conformément au manuel d'utilisation avant d'utiliser l'équipement, afin d'éviter son endommagement ou une blessure inutile.

1. Contenu de l'emballage

Projecteur pour piscine à membrane DLW ou préfabriquée

- niche : 1 unité
- étanchéité autocollante : 2 unités
- bride : 1 unité
- projecteur : 1 unité
- petit sac avec matériel de fixation

2. Données fondamentales

Ce type de projecteur est proposé pour l'éclairage des piscines. Il doit être placé à la verticale sur la paroi de la piscine et complètement immergé. Il s'agit d'un produit électrique de classe III pour faible courant alternatif de 12 V.

Le projecteur est conforme aux normes internationales de sécurité et aux normes d'éclairage.

Le fournisseur refuse toute responsabilité en cas d'utilisation erronée, de modifications personnelles ou de toute autre application du produit contraire à sa destination.

3. Pose du projecteur et montage de la niche

- n'installez jamais le projecteur à l'horizontale.
- pour l'éclairage clair de l'intérieur de la piscine, il est recommandé d'utiliser un projecteur sur tous les 25 mètres de la surface de la piscine. Pour les piscines très profondes (au-dessus de 2 m), il est recommandé d'utiliser un projecteur sur tous les 30-40 m d'eau de la piscine.
- afin d'empêcher l'éblouissement des projecteurs, nous recommandons de les installer sur les côtés de la piscine vers lesquels vous arrivez couramment.
- si les projecteurs sont utilisés dans des piscines de compétitions ou d'entraînement, placez les projecteurs sur les côtés latéraux les plus longs, afin d'éviter l'éblouissement des nageurs.
- Afin d'éviter de vider la piscine pour remplacer l'ampoule du projecteur, il est recommandé de placer le projecteur sur un lieu facilement accessible du bord de la piscine.

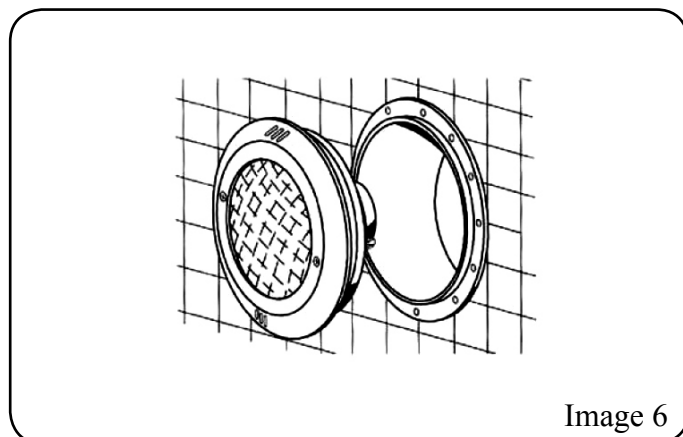
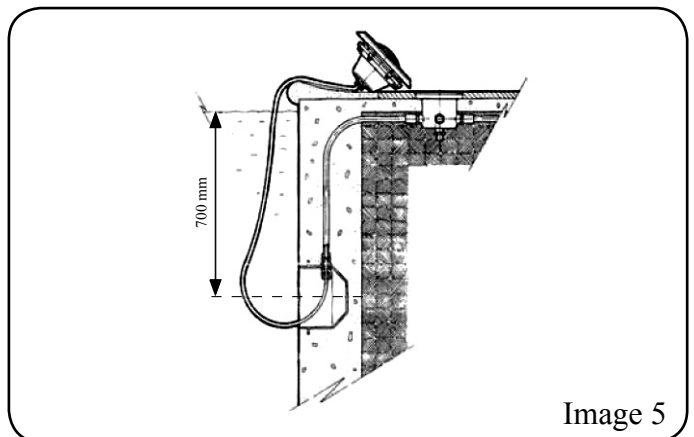
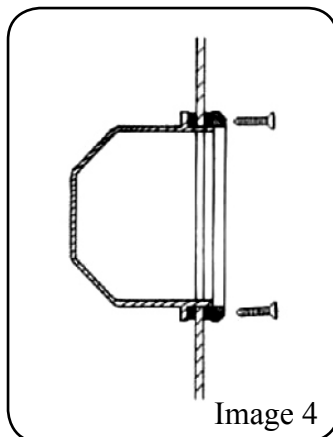
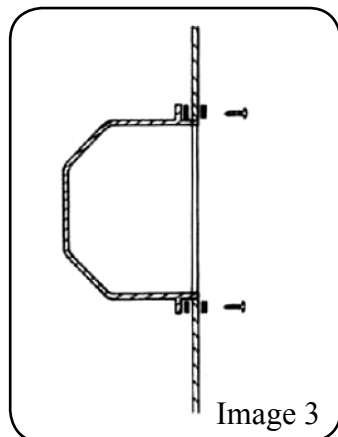
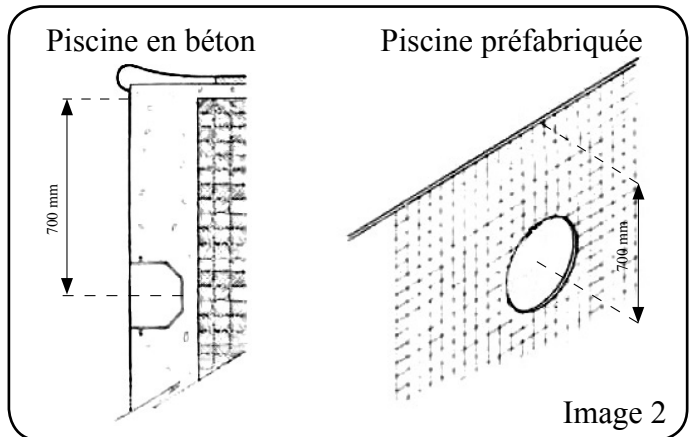
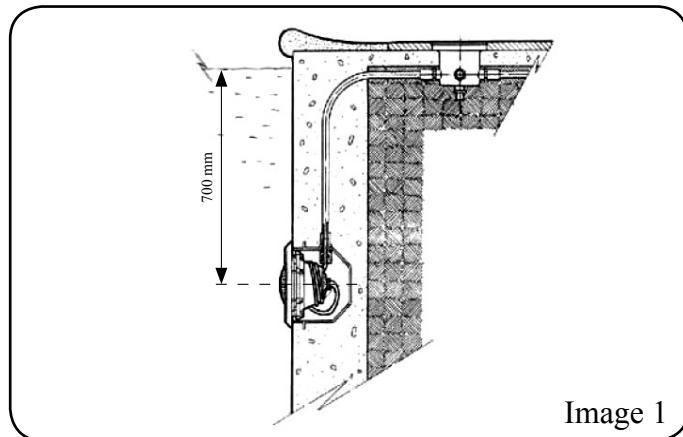
Avant le montage du projecteur, vérifiez si la douille de traversée du câble est bien serrée. Si elle est mal serrée, l'eau peut pénétrer. Si elle est trop serrée, elle risque de se briser.

Le projecteur doit être positionné à la verticale sur la paroi de la piscine à une profondeur de 400 - 700 mm sous la surface de l'eau (image 1).

Piscine préfabriquée (membrane DLW, plastique, verre résine):

Un orifice doit être percé dans la paroi de la piscine (image 2). De l'extérieur de la piscine, installez une étanchéité autocollante et la niche. De l'intérieur de la piscine, installez la seconde étanchéité autocollante et réunissez les trois composants à l'aide de deux vis (image 3). Vérifiez si la sortie pour le câble dans la niche se trouve dans la partie supérieure. Avant le montage de la bride à la niche, vérifiez si les têtes des vis correspondent bien aux orifices de la partie arrière de la bride.

Fixez la bride à la paroi de la piscine à l'aide des vis (image 4).



4. Montage

A l'issue du montage de la niche et de la bride avec étanchéité des piscines préfabriquées, commencez le montage du projecteur. Pour la connexion électrique du projecteur, le câble électrique doit passer par l'écrou de la douille de traversée. **Serrez l'écrou soigneusement afin de fixer le câble à la douille de traversée. 1,5 m de câble doit être enroulé autour de la partie arrière du projecteur afin que le projecteur puisse être éventuellement retiré sur le bord de la piscine pour remplacer l'ampoule (image 5). Serrez également tous les écrous sur la circonférence du projecteur.**

Installez le projecteur dans la niche (image 6).



5. Mise en service

Veillez à ce que la tension d'alimentation du projecteur ne soit pas supérieure à 12V.


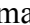
Le projecteur doit être positionné à la verticale sur la paroi de la piscine et il doit être complètement immergé.

6. Télécommande à distance

Fonctions des boutons

- Les boutons 1 et 2 n'ont aucune fonction pour ce type d'éclairage
- Les boutons 3 et 4 servent à allumer/éteindre
- Le bouton  sert à la commutation des couleurs (rouge, verte, bleue, multicolore)
- Le bouton  est destiné au changement automatique des couleurs selon les intervalles de temps

Changement automatique des couleurs selon les intervalles de temps

Allumez la lumière à l'aide du bouton 3 ou 4 à l'aide du bouton  choisissez la couleur et puis appuyez sur le bouton  le changement rapide des couleurs est mis en marche.

Éclairage, y compris pot	Nombre de LEDs	Angle d'éclairage	Intensité lumineuse	Tension	Puissance
178 mm	Rouge 78 unités	30°	150 cd	12V	18W
	Verte 78 unités				
	Bleue 96 unités				

Si vous installez deux ou plus de lumières dans la piscine, vous les pouvez contrôlées par une télécommande, mais pas synchronise de la même couleur de lumière.

Conditions de garantie

Les conditions de garantie sont régies par les Conditions commerciales et de garantie de votre fournisseur.

Liquidation sûre du produit à la fin de sa longévité

À la fin de la Longévité du produit, veuillez assurer sa liquidation écologique par une société spécialisée.

Garantie et services après-vente

La garantie et services après-vente sont régies par les lois correspondantes sur la protection du consommateur. En cas de constatation d'un défaut irréparable, veuillez contacter votre fournisseur.

Date.....

Fournisseur

--

ATTENTION

- les personnes qui installent le projecteur doivent être autorisées à cette activité (autorisation de montage d'équipements électriques)
- toutes les consignes de sécurité et les normes doivent être respectées, le contact des personnes avec la tension électrique doit être limité
- les normes ČSN en vigueur pour les installations électriques doivent être respectées
- toute maintenance, remplacement ou manutention du projecteur exige au préalable son débranchement
- ne touchez pas le projecteur dans l'eau ou au bord de la piscine si vos mains ou vos jambes sont mouillées
- le fournisseur décline toute responsabilité du produit non-utilisé conformément au présent mode d'emploi ou en cas de non-utilisation de pièces de rechange d'origine