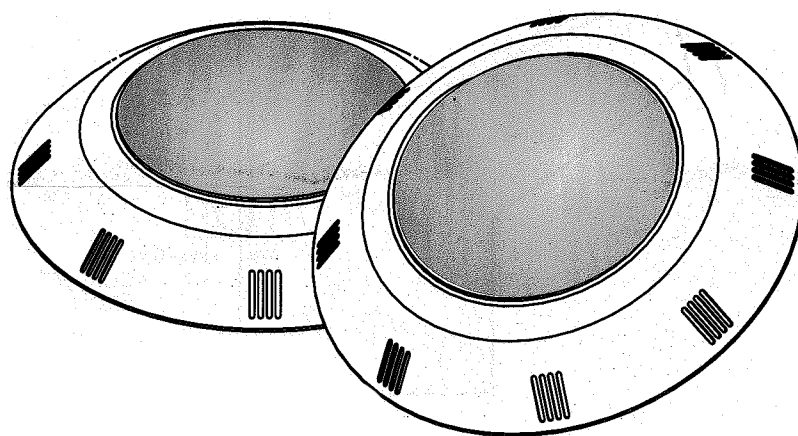
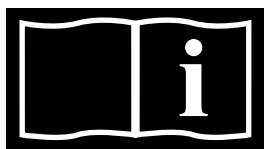


ECLAIRAGE PISCINE LED-P100 (12V/8W)



MANUEL D'INSTALLATION ET D'UTILISATION



Veuillez lire le mode d'emploi

1. Les démarches préparatoires à réaliser par un électricien avant d'installer l'éclairage: voir figure 1.

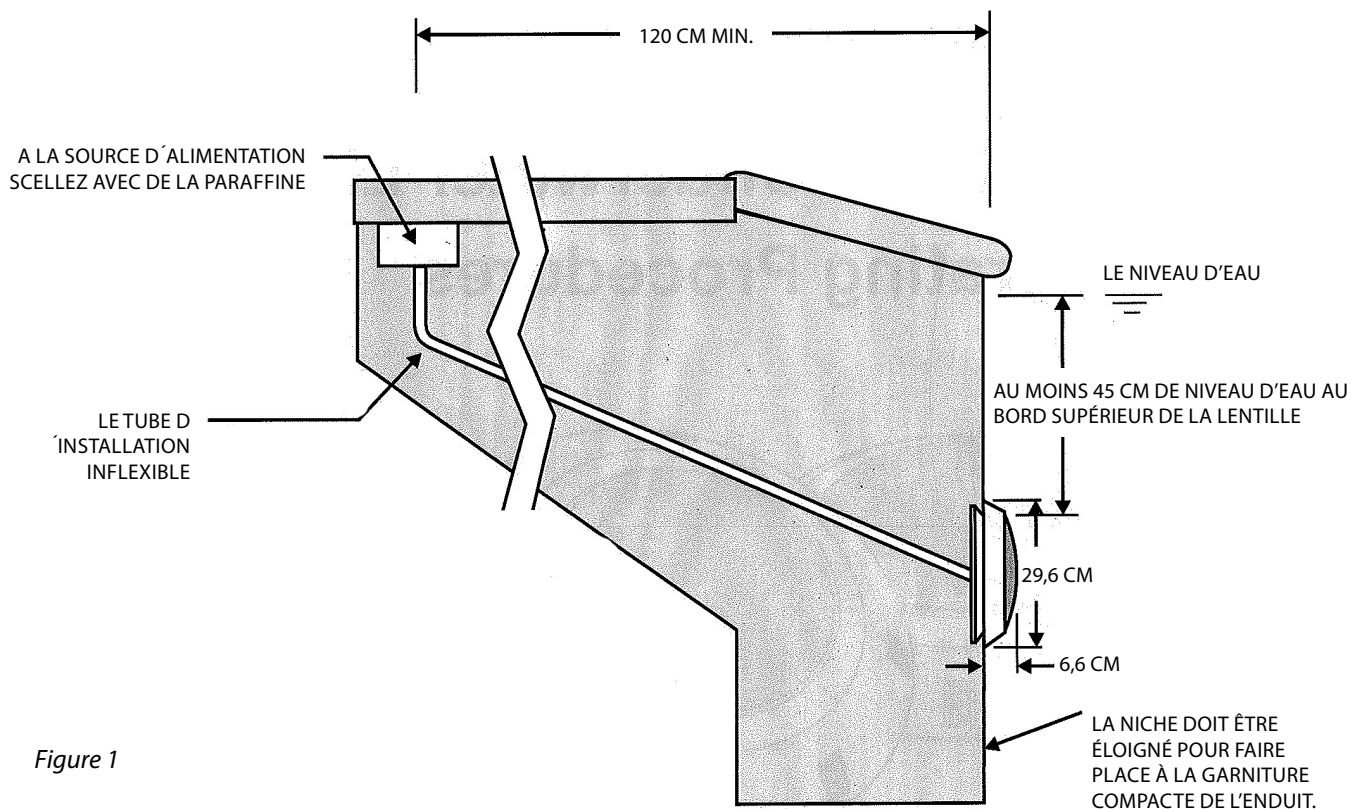


Figure 1

1. Le système d'électricité et l'installation dans la piscine doivent être conformes aux exigences de votre gouvernement ou des autorités locales. L'installation de l'éclairage doit être réalisée par un électricien qualifié.
 - a) La boîte de connexion ou le transformateur basse tension pour le modèle d'éclairage de 12V doivent être installés au moins à 120 cm du bord de la piscine, voir figure 1.
 - b) L'appareil d'éclairage et toutes les parties en métal, qui se trouvent à moins de 240 cm du bord de la piscine, doivent être convenablement protégées par des matériaux inflexibles et les joints doivent être étanches.
 - c) La console de montage doit être proprement installée de manière que le bord supérieur de la lentille de l'éclairage soit au moins à 45 cm au dessous de niveau d'eau dans la piscine, voir figure 1.

2. Pour remplir les exigences du système électrique, effectuez les démarches suivantes

1. Trouvez une place sur le mur vertical pour installer l'éclairage. Le bord supérieur de la lentille de l'éclairage doit être à 45 cm sous le niveau d'eau normal, voir figure 1.
2. Attachez le tube d'installation au centre du support d'écartement de montage (à gauche de la console), voir figure 2.
3. Si la piscine doit être ravalée, vous devez faire éloigner le béton à l'épaisseur de l'enduit. La surface du béton doit être de niveau avec le support d'écartement de montage.

ATTENTION: La surface finie autour du support d'écartement de montage **DOIT** être lisse et de niveau avec la surface du support d'écartement. Ceci assure une adhérence parfaite de l'éclairage au mur, voir figure 3.

4. Après avoir terminé la surface de la piscine, taillez le tube d'installation.
5. Enroulez le câble de manière que sa longueur libre ne dépasse pas 2,4 m. Ce câble excédentaire permet d'enlever l'éclairage de la piscine pour des raisons de remplacement de la lampe et de service.
6. Faites passer le câble par le tube d'installation et connectez ses fils conducteurs à la boîte de connexion. Faites attention à ne pas faire traverser plus que 75–80 mm du câble libre par le tube d'installation pendant la connexion des fils conducteurs,
7. Connectez tous les fils conducteurs aux fils conducteurs de circuit dans la boîte de connexion et obturez les joints avec de la paraffine.
8. Fixez le capot de la boîte de connexion.
9. Avant d'allumer l'éclairage pour plus que 10 secondes, remplissez la piscine pour que l'éclairage soit entièrement au dessous de l'eau. Pour vérifier le fonctionnement correct, allumez l'interrupteur principal ou le coupe-circuit automatique et aussi l'interrupteur de l'éclairage lui-même.
10. Une fixation sûre de l'éclairage à la console est assurée par le tour de système de sécurité, voir figure 4.
11. L'éclairage doit être connecté au transformateur de sécurité pour 12V.

3. Hivernage: pendant l'hiver l'éclairage doit rester à sa place

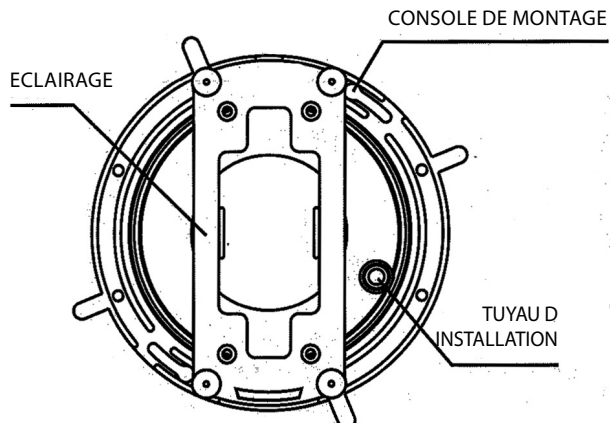


Figure 2

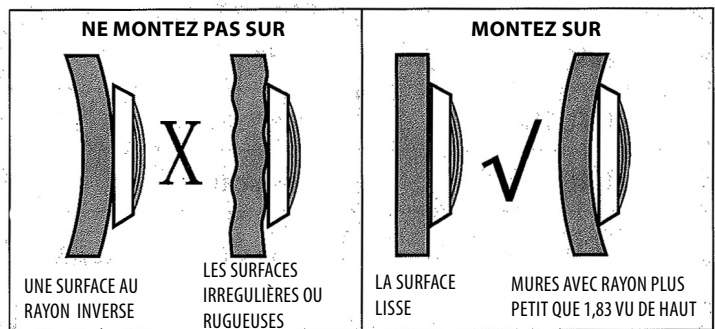


Figure 3

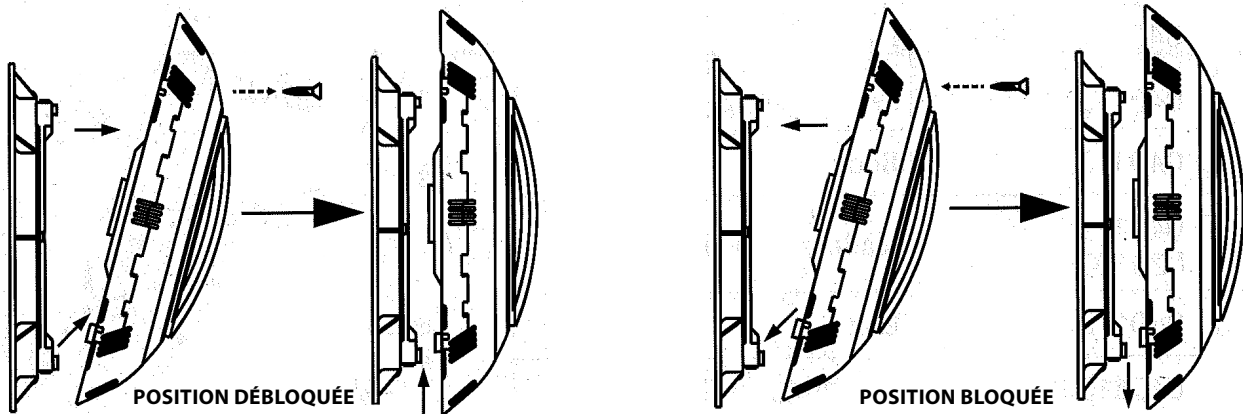
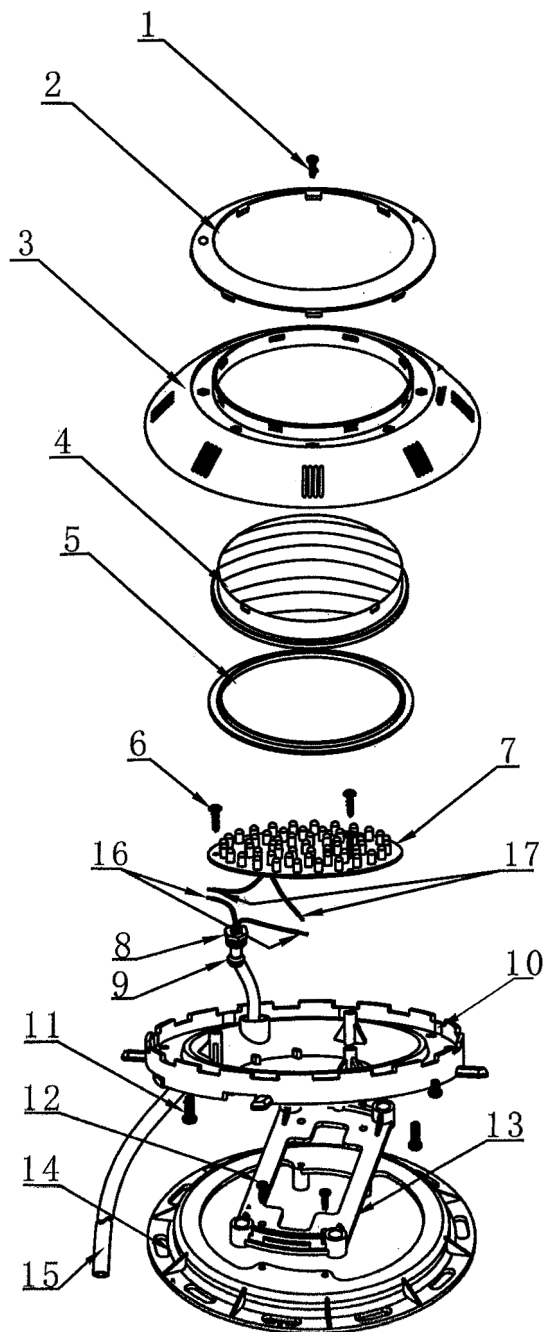


Figure 4

4. Liste des composants

Position	Quantité	Description
1	1	vis
2	1	anneau frontal
3	1	capot
4	1	lentille
5	1	joint de lentille
6	3	vis
7	1	plaque d'ampoule
8	1	tête avec encoche
9	1	anneau O d'étanchéité
10	1	le corps
11	8	vis
	8	ecrou
12	4	vis
13	1	porte-lampe
14	1	console pour la fixation au mur
15	1	câble
16	2	arrivées étanches aux bornes
17	2	arrivées étanches aux bornes



Conditions de garantie

Les conditions de garantie sont soumises aux conditions de vente et de garantie de votre fournisseur.

Liquidation sûre de produit après sa durée de vie

A la fin de la durée de vie de votre produit, assurez une liquidation écologique réalisée par des professionnels.

Service après vente

La réclamation se conforme aux lois applicables sur la protection du consommateur. En cas de défaut irréparable, veuillez contacter votre fournisseur par écrit.

La date.....

Fournisseur

AVERTISSEMENT

⚠ N'utilisez jamais cet éclairage pour plus que 10 secondes, s'il n'est pas entièrement au dessous de l'eau. Si l'éclairage assemblé n'est pas entièrement au dessous de l'eau, il chauffe considérablement, ce qui peut causer de graves blessures aux utilisateurs de la piscine, aux plombiers, aux passants ou endommager des biens.

DANGER!**DANGER D'ATTEINTE OU DE MORT CAUSE PAR LE COURANT ELECTRIQUE**

Cet éclairage doit être installé par un électricien qualifié ou par un employé de service compétent, conformément aux exigences de normes de votre pays ou des autorités locales. Une installation incorrecte crée les dangers électriques qui peuvent causer une grave blessure, mort ou endommagement des biens. Avant de commencer le service de votre éclairage, déconnectez l'alimentation de l'interrupteur. Non respect de cette instruction peut causer une grave blessure, mort ou endommagement des biens.