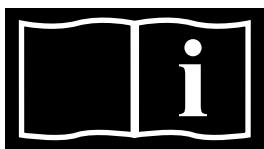


GICLEUR DE RECIRCULATION PLAT



MANUEL D'INSTALLATION ET D'EMPLOI

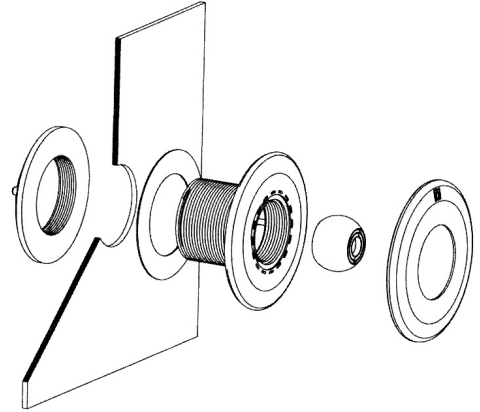


Lisez le mode d'emploi

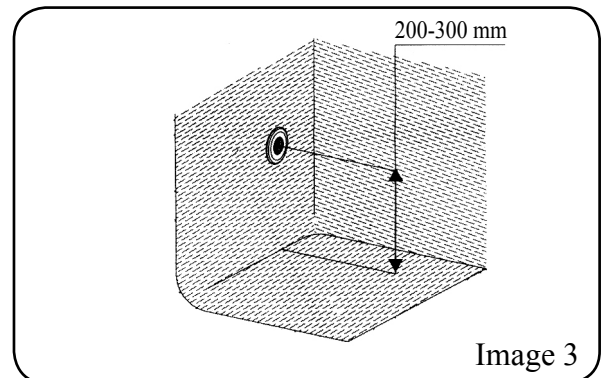
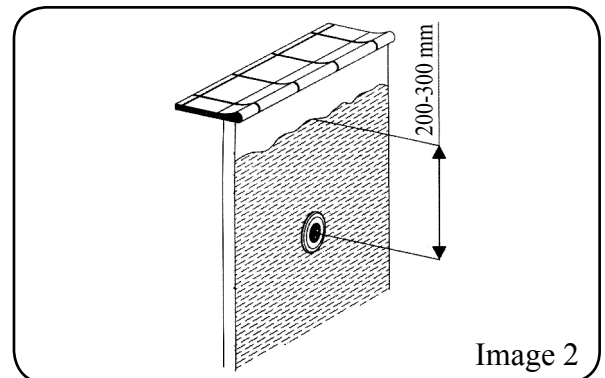
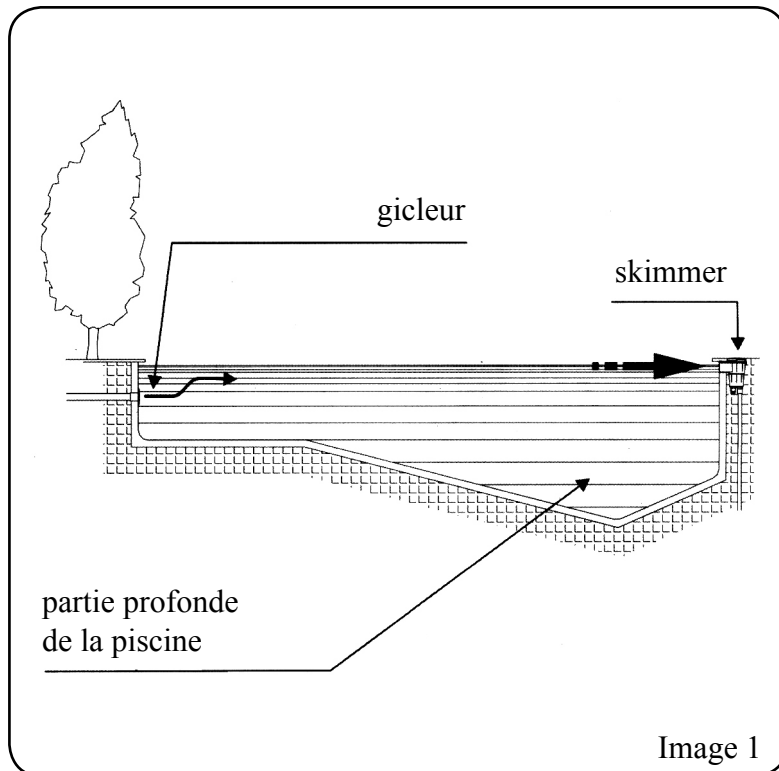
Mode d'emploi

- Un des moments les plus importants dans la phase de la construction de votre piscine est d'assurer une circulation de l'eau efficace et régulière.
- Une fonction spécifique du gicleur de retour est la création d'un courant dans la piscine au moyen de l'eau de retour du système de filtrage.
- Le nombre d'entrées d'eau nécessaire dépend du type de la piscine et du débit. L'emplacement des entrées est important également pour régulariser la circulation de l'eau et pour éviter les points morts.
- Dans les piscines équipées de skimmers (placés contre la direction principale du vent, images 1 et 2), les entrées devraient se trouver dans la paroi opposée ou dans la paroi latérale.
- Dans les piscines équipées en canal déversoir, il est recommandé d'installer les entrées de retour au fond de la piscine ou dans la partie inférieure des parois latérales (image 3).

Installation de gicleur sur le mur de la piscine



IMPORTANT: Tous les nouveaux modèles sont à présent fournis avec une bille dans la série des « pièces d'ébrèchement » pour 14 mm, 20 mm et 25 mm qui permettent de choisir le débit au moment de l'installation.



Conditions de garantie

Les conditions de garantie sont conformes aux conditions commerciales et à celles de garantie de Votre fournisseur.

Liquidation sûre du produit après la fin de la durée de vie

Après l'expiration de la durée de vie de votre produit, il est conseillé de confier sa liquidation écologique à un établissement spécialisé.

Réclamation et service après-vente

La réclamation respecte les lois concernant la protection du consommateur. En cas de constatation d'un défaut irréparable, veuillez vous adresser à Votre fournisseur.

Date.....

Fournisseur

--