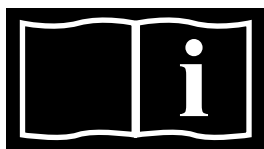


ASPIRATEUR AUTOMATIQUE BARACUDA



MANUEL D'INSTALLATION ET ET D'UTILISATION



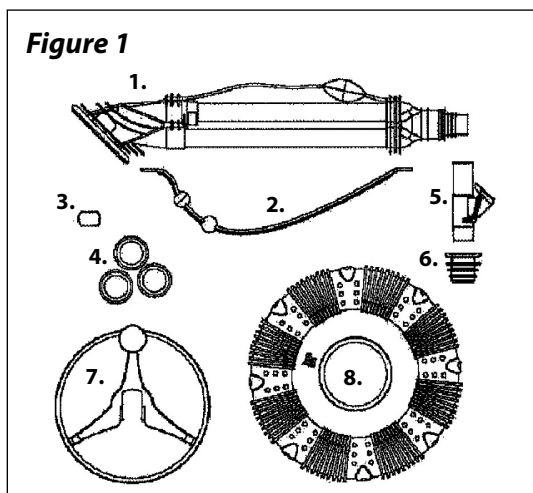
Veuillez lire le mode d'emploi

1. Assemblage

Sortez le corps de l'aspirateur du carton ainsi que les autres pièces et assurez-vous que tous les composants sont présents. Référez-vous à la figure 1.

Liste des composants

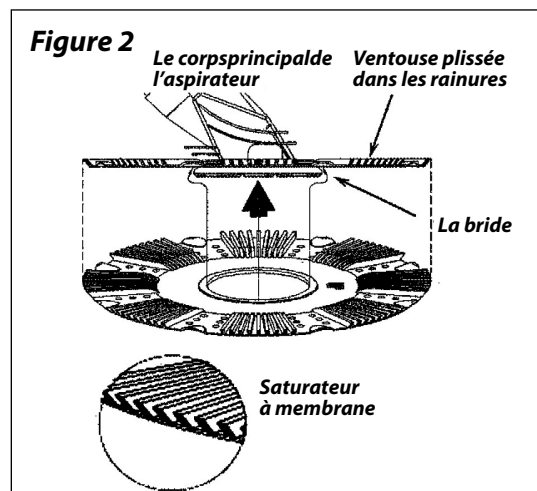
1. Le corps de l'aspirateur
2. Régulateur d'immersion
3. Directeur sphérique et anneau extérieur
4. Le contrepois pour le tuyau
5. Régulateur automatique de débit
6. 2" adaptateur
7. La chicane
8. Ventouse plissée
9. 10 mètres de tuyaux (non montrés)



Etape 1. Installation de la ventouse

Pour installer la ventouse, tournez le mot "UP" (en haut) vers le corps de l'aspirateur, glissez la ventouse par-dessus le disque (côté lisse vers le fond de la piscine) et glissez-la avec précaution, jusqu'à ce qu'elle ne s'enclenche dans les rainures de l'autre côté, comme le montre figure 2. **La ventouse doit être présentée côté lisse vers le bas**, côté plissé vers le haut. Une fois en place, la ventouse doit tourner librement.

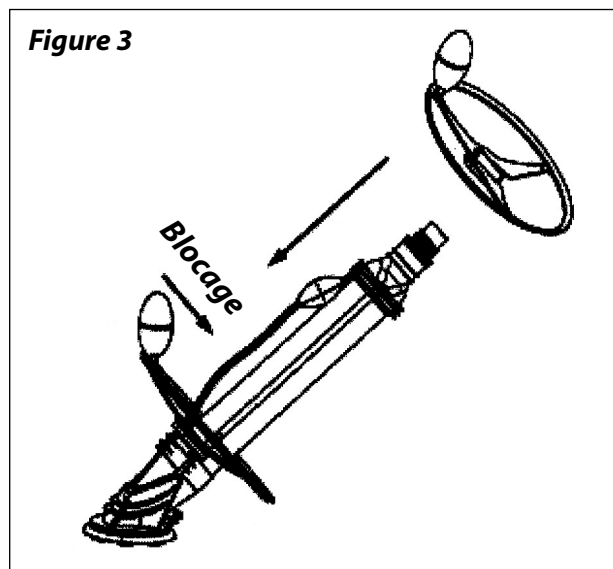
La ventouse ne peut pas être placée en sens inverse. Les plis relevés de la ventouse doivent s'orienter vers le haut. Le côté lisse de la ventouse doit être tourné vers le bas, contre le côté de la piscine.



Etape 1. Attachez la chicane

Placez l'extrémité basse de la lamelle dans les rainures sur le corps de l'aspirateur. Insérez l'extrémité haute de la lamelle dans la boucle de blocage attachée à la tête pivotante. Référez-vous à la figure 3.

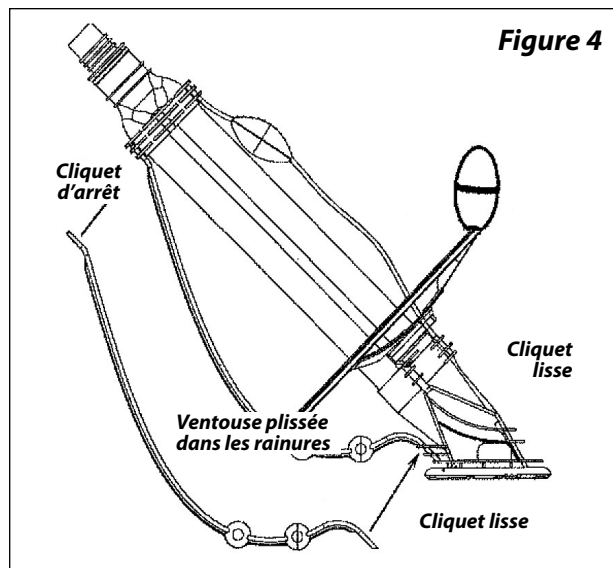
Figure 3



Etape 2. Attachez le régulateur d'immersion

Insérez le régulateur d'immersion dans le manchon inférieur en forme de lettre U. Vérifiez si les cliquets de protection sur les deux côtés du régulateur d'immersion sont en position « bloqué ». Voir fig. 4.

Figure 4



Etape 3. Attachez le contrepoids sur le tuyau et assemblez.

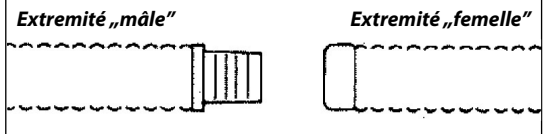
Le tuyau de l'aspirateur est fourni par sections qui doivent être assemblées. Vous aurez besoin d'autant de sections pour atteindre la partie la plus lointaine de votre piscine de l'endroit où vous vous trouvez, plus une section. Vous devrez également fixer les contrepoids au tuyau, **pour que celui-ci ne flotte pas dans l'eau**. Le nombre de contrepoids nécessaires est défini selon la profondeur maximale de la piscine. Plus elle est profonde, plus vous aurez besoin de contrepoids. Le nombre de contrepoids convenable à votre piscine est expliqué dans le Tableau.

LE TABLEAU

Profondeur de la piscine	Position du contrepoids
120 cm ou moins,	1 contrepoids : de 10 à 30 cm de la tête pivotante
Plus que 120 cm, mais moins que 180 cm	2 contrepoids : l'un de 10 à 30 cm et l'autre à 182 cm de la tête pivotante
plus que 180 cm, mais moins que 210 cm	3 contrepoids : un de 10 à 30 cm, le deuxième à 182 cm et le troisième à 305 cm de la tête pivotante
Plus que 210 cm, mais moins que 365 cm	4 contrepoids : un de 10 à 30 cm, le deuxième à 182 cm, le troisième à 305 cm et le dernier à 305 cm de la tête pivotante

Mouillez les deux extrémités dans la piscine et assemblez-les en tournant. Voir figure 5. Continuez jusqu'à ce que le nombre nécessaire de sections soit assemblé. Une fois les contreponds attachés au tuyau suivant les instructions au Tableau A, attachez le tuyau à l'aspirateur. Référez-vous à la figure 6.

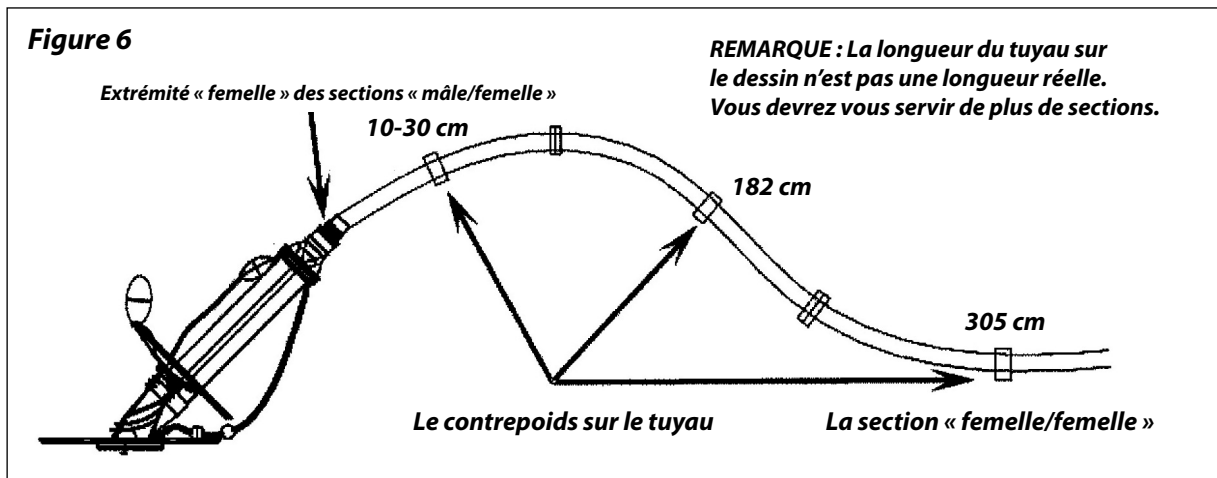
Figure 5



Une des sections a deux extrémités femelles et un protecteur de tuyau. Cette section doit être assemblée en dernier et raccordée au raccord de l'aspirateur dans la piscine.

Voici un aspirateur correctement assemblé :

Figure 6



2. Installation

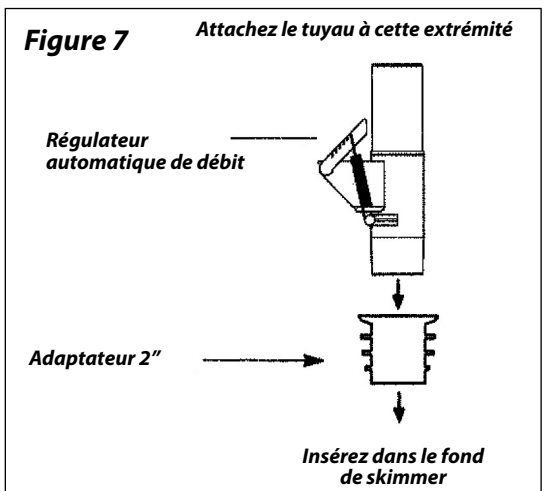
Votre aspirateur est conçu pour fonctionner dans une grande variété de piscines. C'est pourquoi certains articles sont inclus (tels qu'un adaptateur 2" et une protection de soupape pour le régulateur automatique de débit). Ceux-ci sont utilisés selon les dispositifs particuliers de votre piscine.

Dans ce manuel vous trouverez une description d'installation au skimmer ainsi qu'à la conduite de dépression. Vérifiez bien que ces pièces s'adaptent le plus étroitement à votre piscine et suivez les instructions.

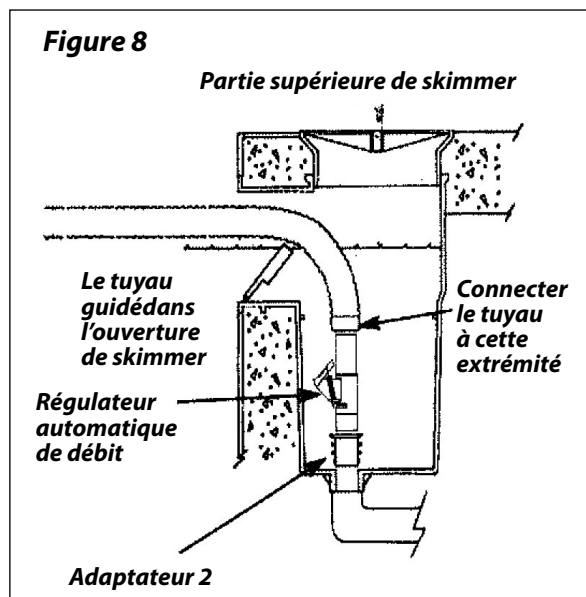
Installation standard

Pour les piscines avec un skimmer, utilisez le régulateur automatique de débit. L'avantage de cette installation est que le régulateur automatique de débit équilibre automatiquement l'écoulement de l'eau entre le skimmer et l'aspirateur. Nous recommandons vivement l'utilisation du régulateur automatique de débit pour la sûreté maximale et l'exécution optimale. La soupape réagit automatiquement au changement de débit, ce qui permet de changer la puissance de l'aspirateur, nécessaire pour assurer l'exécution appropriée du nettoyage.

Figure 7



1. Arrêtez la pompe de la piscine.
2. Fermez la bonde et toutes les autres canalisations d'aspiration, sauf la canalisation du skimmer auquel l'aspirateur sera connecté.
3. Enlevez le panier de skimmer.
4. Raccordez l'adaptateur 2" dans le trou au fond du skimmer, voir figure 8.
5. Raccordez le régulateur automatique de débit dans l'adaptateur 2". L'extrémité du régulateur indiquée « **Connecter le tuyau à cette extrémité** » doit être orientée vers le haut. Référez-vous à la figure 8.
6. Placez l'aspirateur dans la piscine et laissez-le descendre au fond. Introduisez le tuyau verticalement en direction du fond jusqu'à ce qu'il soit complètement rempli d'eau et purgé d'air.
7. Passez l'extrémité du tuyau dans l'ouverture du skimmer et reliez le tuyau directement au régulateur automatique de débit.



3. Réglages

Après avoir terminé l'installation, **mettez la pompe de la piscine en marche**. Laissez la pompe tourner pendant quelques minutes pour s'assurer que tout l'air est hors du système. L'aspirateur doit se déplacer dans la piscine à une vitesse de 2, 4 à 3, 6 mètre par minute. Vérifiez maintenant que tous les réglages ont été correctement effectués.

Longueur du tuyau

IMPORTANT : La pompe doit être en marche quand vous vérifiez la longueur du tuyau. Le tuyau se contracte quand la pompe fonctionne, et il sera plus long si la pompe est éteinte.

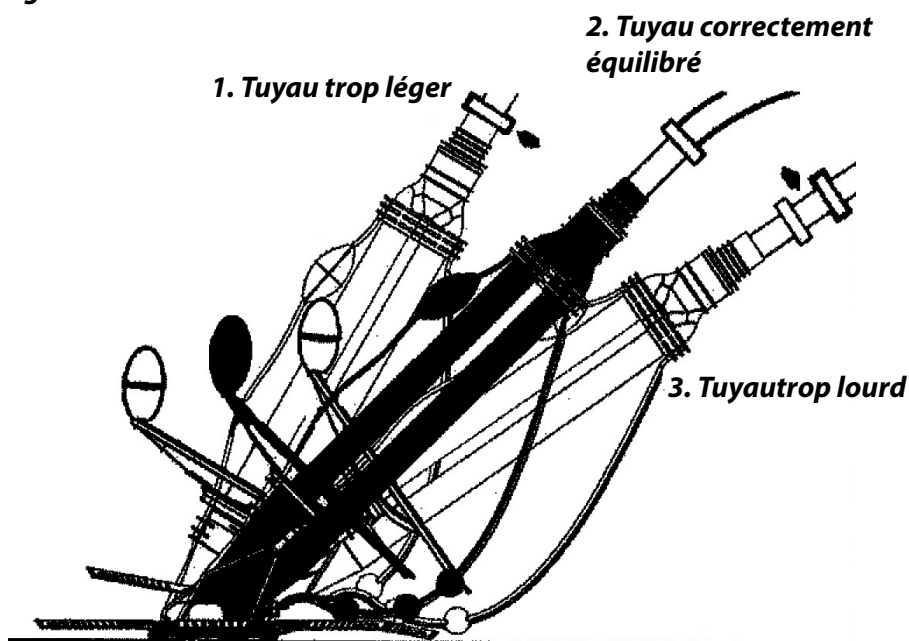
L'aspirateur en fonctionnement, placez-le à l'autre extrémité de la piscine. (Il est facile de le déplacer dans la piscine avec le manche et la brosse.) Le tuyau de l'aspirateur doit être assez long pour atteindre l'extrémité de la piscine, avec en plus une section de tuyau. Si besoin, enlevez les sections supplémentaires de la partie centrale du tuyau. L'enlèvement des sections centrales de tuyau évite de perturber le positionnement des contrepoids. Mettez de côté les sections de tuyau non utilisées pour des remplacements ultérieurs. **REMARQUE** : **Arrêtez la pompe de la piscine au moment de rajout ou d'enlèvement des sections de tuyau.**

Equilibrage de tuyau

Pour déterminer l'équilibre correct du tuyau, **arrêtez la pompe** et observez l'aspirateur. L'équilibre du tuyau est correct quand la ventouse reste à plat sur le fond de la piscine et les tubes de raccord sur l'appareil font un angle de 45°, voir figure 9. L'appareil réalisera le meilleur nettoyage avec des poids bien équilibrés. Déplacez les poids de 3 cm à la fois, jusqu'à ce que l'équilibre approprié du tuyau soit atteint. Dans les piscines avec des secteurs de profondeur différente, ajustez en premier les poids dans le secteur le plus profond, puis dans le secteur moins profond.

- Vérifiez si le mécanisme d'immersion circule librement et si le régulateur d'immersion a été installé. (Voir page 2 – comment installer le régulateur d'immersion.)
- Raccourcissez la chicane de 1,27 cm. (Sortez l'extrémité supérieure de la chicane de la boucle de blocage attachée à la tête pivotante. Raccourcissez-le de 1,27 cm et remettez-le dans la boucle de blocage.)

Figure 9

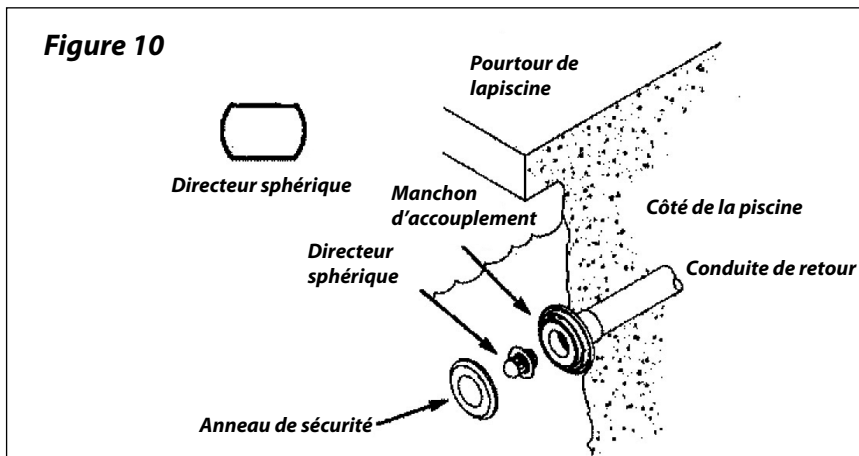


1. Le tuyau est trop léger. Si le tuyau se lève vers la surface et forme un angle supérieur à 45°, rapprochez les poids de l'appareil, ou déplacez les deux premiers poids en les rapprochant l'un de l'autre.
2. Equilibre correct du tuyau.
3. Le tuyau est trop lourd. Si le tuyau fléchit de haut en bas et forme un angle inférieur à 45°, éloignez les poids de l'aspirateur ou éloignez les deux premiers poids l'un de l'autre.

IMPORTANT : L'écoulement de l'eau de votre refoulement peut pousser le tuyau de l'aspirateur et affecter ses performances. Il peut empêcher l'aspirateur d'atteindre l'extrémité de la piscine où est situé le refoulement, ou bien celui-ci peut rester bloqué dans une partie de la piscine. Pour empêcher ceci de se produire, utilisez le directeur sphérique, qui fait partie de votre aspirateur.

Installation :

- Assurez-vous d'abord que **la pompe de la piscine est arrêtée.**
- Remplacez le directeur d'origine par le directeur sphérique.
- Enlevez l'anneau de sécurité et serrez-le. Avant de le serrer, vérifiez si l'ouverture du directeur sphérique est bien dans le bon sens. Voir « Positions du directeur sphérique ».

Figure 10


Positions du directeur sphérique

Placez l'ouverture du directeur de façon à ce que le flux d'eau n'interfère pas sur le mouvement de l'aspirateur. Essayez différentes positions pour déterminer celle qui est la mieux appropriée à votre piscine :

- Flux orienté vers le côté de la piscine (direction des carreaux).
- Flux orienté vers le fond.
- Flux orienté vers le tuyau pour détourner l'aspirateur d'obstacles tels que des escaliers ou une échelle.

Après installation du directeur sphérique, **remettez la pompe en marche**. L'aspirateur commencera à se déplacer sur le fond de la piscine et à aspirer les impuretés.

4. Dépannage

En raison des différentes caractéristiques de votre piscine, certains ajustements complémentaires peuvent être nécessaires pour obtenir une utilisation optimale de votre aspirateur.

En cas de problème, vérifiez ces différentes possibilités:

La bonde de fond est-elle fermée?	»»	Fermez-la.
Le filtre est-il propre?	»»	Nettoyez le filtre.
Le filtre de panier est-il propre?	»»	Nettoyez le filtre de panier.
Les impuretés bloquent le fond de l'aspirateur?	»»	Enlevez les impuretés.
Y a-t-il des fuites dans le tuyau?	»»	Remplacez la section abîmée.
Le régulateur automatique de débit est obstrué par des impuretés?	»»	Nettoyez-le.

Si l'aspirateur ne se déplace pas ou ne palpite pas :

- Vérifiez que la bonde ainsi que tous les conduits sont fermés, à l'exception de celui où est branché l'aspirateur.
- Vérifiez qu'il n'y a pas d'impuretés dans le filtre ou dans le panier de la pompe.

- Vérifiez qu'il n'y a pas d'impuretés dans l'aileron de l'aspirateur. Les débris peuvent empêcher le mouvement de l'aileron ou limiter l'écoulement.
- Votre pompe et le système de filtration sont trop faibles (incapables d'assurer un débit de 4,5 m³/h). Consultez un professionnel de la piscine.

Si l'aspirateur reste à une extrémité de la piscine

- Vérifiez la direction de refoulement et réorientez ce dernier selon les besoins à l'aide du directeur sphérique.
- Vérifiez si le tuyau est assez long pour atteindre le fond de la piscine.
- Vérifiez si le tuyau de l'aspirateur est bien équilibré.

Si l'aspirateur reste sur la bonde de fond

- Vérifiez si la bonde de fond est fermée. Vous aurez probablement besoin de consulter un professionnel de la piscine.
- Vérifiez si la grille a été installée sur la bonde de fond.
- Si la bonde de fond est plus haute que le fond de la piscine, faites appel à un professionnel.

Si l'aspirateur ralentit ou s'arrête et des bulles d'air sortent du refoulement

- Trouvez et réparez la fuite d'air qui fait perdre à la pompe sa puissance.
- Vérifiez s'il n'y a aucune fuite dans la tuyau.
- Vérifiez le raccordement. Celui-ci doit être immergé afin d'éviter toute prise d'air dans le système.
- Vérifiez si le couvercle du panier de la pompe est bien serré, s'il n'y a pas de fissures, si le joint n'est pas abîmé ou si les anneaux en forme O ne sont pas manquants. Si vous avez besoin d'aide, contactez un professionnel de la piscine.

Si l'aspirateur aspire l'air ou s'il reste à la surface de l'eau

- Vérifiez si le mécanisme d'immersion circule librement et si le régulateur d'immersion a été installé. (Voir figure 4 – comment installer le régulateur d'immersion.)
- Vérifiez si la soupape automatique de régulation est bien installée et si elle n'est pas obstruée par des impuretés.
- Vérifiez si le niveau d'eau est au moins 8 cm au-dessous de la margelle.
- Vérifiez si l'aspirateur circule à la vitesse de 2,4-3,6 m par minute.

Si l'aspirateur reste bloqué dans un coin peu profond près des escaliers

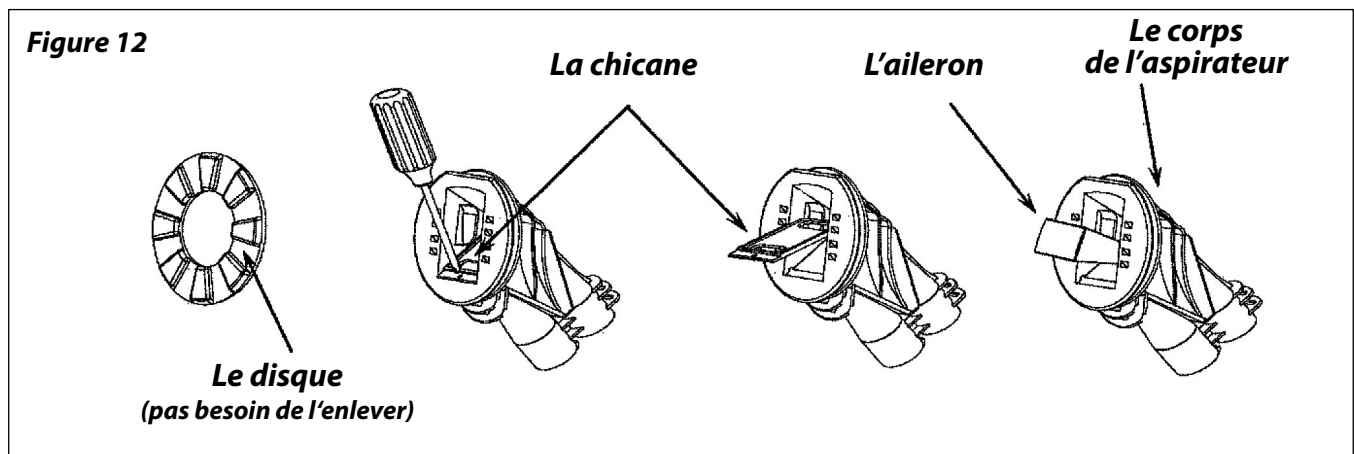
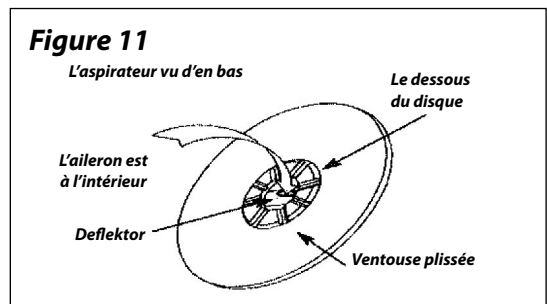
- Vérifiez la direction du refoulement et réorientez ce dernier selon les besoins à l'aide du directeur sphérique.
- Vérifiez si la soupape automatique de régulation est bien installée et si elle n'est pas obstruée par des impuretés.
- Vérifiez si le tuyau est assez long pour atteindre l'autre extrémité de la piscine, y compris les escaliers.
- Vérifiez si l'équilibre du tuyau est correct pour l'extrémité peu profonde de la piscine.
- Vérifiez si l'aspirateur circule à la vitesse de 2,4-3,6 m par minute.

Si l'aspirateur retourne toujours au même endroit

- Vérifiez le joint pivotant dans la partie supérieure de l'aspirateur. Il doit tourner librement.
- Vérifiez la direction du refoulement et réorientez ce dernier selon les besoins à l'aide du directeur sphérique.
- Vérifiez si le tuyau de l'aspirateur n'est pas plié ou brisé. Un seul pli ou une seule rupture peuvent empêcher de saisir la surface nettoyée. Posez chaque section du tuyau sur le bord de la piscine (ou sur une autre surface lisse). Le tuyau doit être parfaitement droit et lisse. **Après avoir enlevé l'aspirateur de la piscine, ne tordez pas le tuyau, autrement il restera plié ou coudé.**

Pour enlever des impuretés de l'aileron

- Parfois des impuretés peuvent obstruer le fond de l'appareil et empêcher le mouvement de l'aileron ou limiter l'écoulement.
- L'aileron est situé à l'intérieur du corps de l'aspirateur et doit bouger librement à tout moment. Vous pouvez voir l'aileron par l'ouverture dans la chicane, quand vous tournez l'appareil à l'envers (voir représentation sur la figure 11). Secouez l'aileron avec vos doigts ou rincez la cavité avec un jet d'eau pour enlever toutes les impuretés à l'intérieur du corps de l'aspirateur. Si vous n'arrivez pas à enlever les impuretés de cette manière, vous devez démonter l'aileron. D'abord enlevez les quatre protections sur la partie inférieure du disque, dévissez le disque et enlevez-le du corps de l'aspirateur. En suite enlevez la vis de la chicane, sortez-la et enlevez l'aileron. Voir figure 12.
- Après avoir enlevé toutes les impuretés, remettez l'aileron dans le corps de l'aspirateur, attachez la chicane et fixez-la. Voir figure 12.



Entretien

L'aspirateur n'exige pratiquement aucun entretien. Inspectez-le de temps en temps et assurez-vous que:

- L'aileron bouge librement et n'est pas obstrué par de impuretés.
- Le disque n'est pas excessivement usé. Si le disque devient trop usé suivant le mouvement au fond, il est temps de le remplacer.

En stockant l'aspirateur, ne tordez pas le tuyau. Conservez-le allongé droit dans un endroit protégé contre la lumière directe du soleil. Si vous déconnectez les sections du tuyau, essayez de ne pas enlever les poids.

Le tuyau de l'aspirateur est conçu de manière à assurer une performance optimale à votre aspirateur. S'il est nécessaire de la remplacer, utilisez uniquement des pièces d'origine.

Exclusion de responsabilités – votre piscine et l'aspirateur

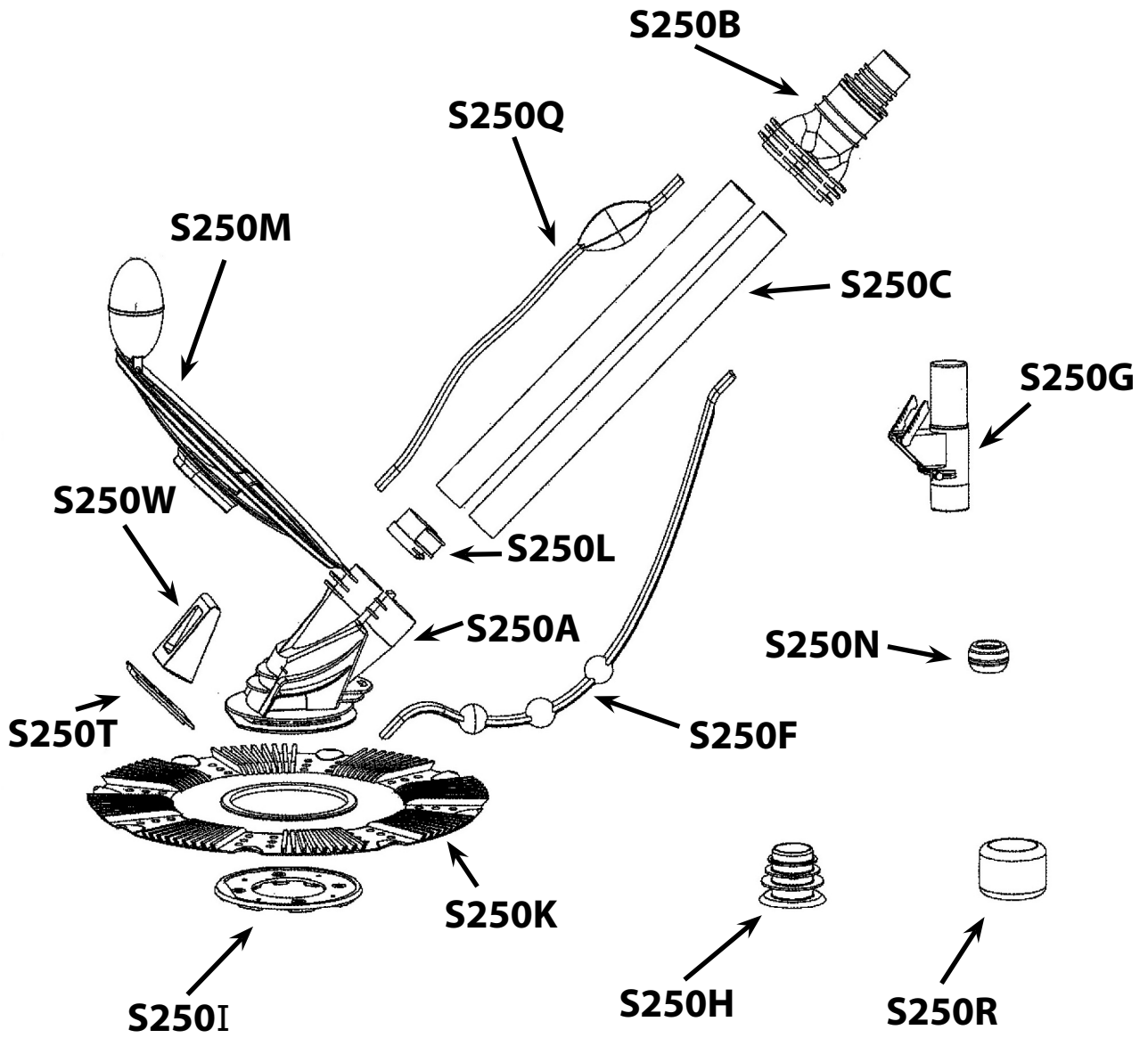
Il y a une multitude de facteurs qui contribuent au bon fonctionnement de votre piscine. L'aspirateur automatique de piscine est un produit inoffensif qui n'aura aucun impact négatif sur la durée de vie de votre piscine.

Les phénomènes de détérioration, de décoloration, de rayures, sont dus à l'usure des matériaux, à une composition de l'eau déséquilibrée, ou à une installation incorrecte. L'aspirateur automatique de piscine ne déchirera pas le revêtement de piscine et ne causera pas son usure prématurée. En réalité c'est l'inverse – le revêtement de la piscine finira par abîmer l'aspirateur. La même situation s'applique au revêtement en vinyle des piscines hors sol, puisque celui-ci est aussi influencé par des agents comme la composition chimique de l'eau, le rayonnement du soleil et la qualité de construction des murs et des fondations des piscines.

Ce sont tous des facteurs qui peuvent contribuer à la détérioration de surface de la piscine. Si une telle chose arrive à votre piscine, la raison n'incombe pas votre aspirateur. Le fabricant se dégage de toute responsabilité quant aux réparations ou remplacement des pièces composant la piscine du client.

Le propriétaire de la piscine prend toute responsabilité quant à l'état et entretien de la surface de la piscine, de l'eau et des bords de la piscine.

Liste des composants:



Conditions de garantie

Les conditions de garantie sont soumises aux conditions de vente et de garantie de votre fournisseur.

Liquidation sûre de produit après sa durée de vie

A la fin de la durée de vie de votre produit, assurez une liquidation réalisée par des professionnels.

Service après vente

Toute réclamation doit être conformé aux lois applicables sur la protection du consommateur. En cas de défaut irréparable, veuillez contacter votre fournisseur par écrit.

La date.....

____ Fournisseur