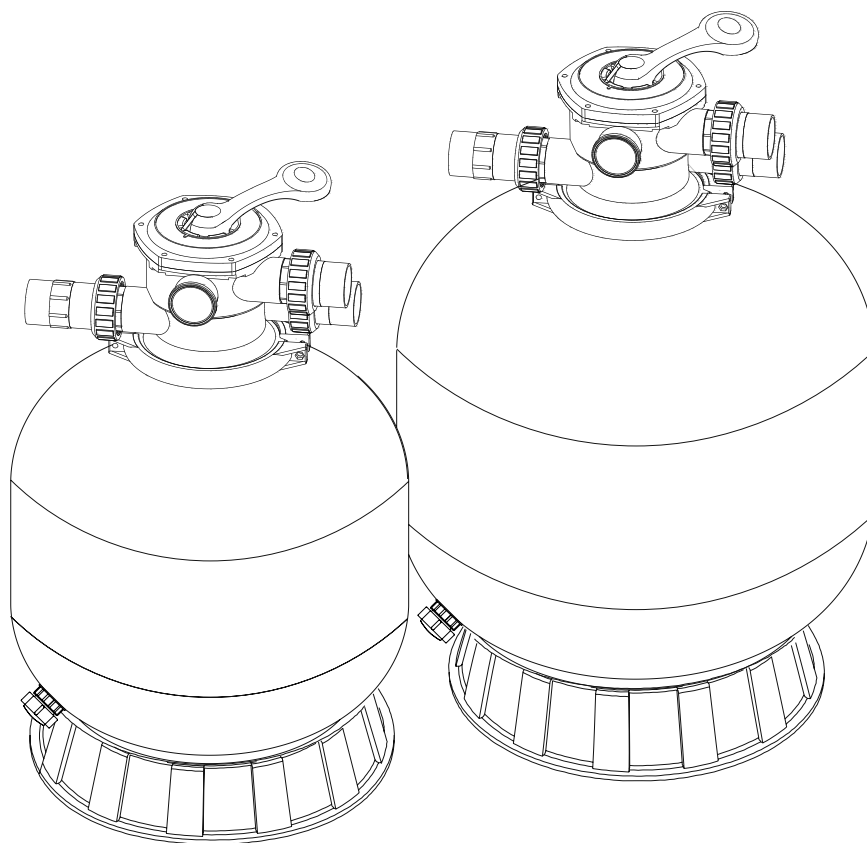


ПЕСОЧНАЯ ФИЛЬТРАЦИЯ С РЫЧАЖНЫМ МНОГОПРОХОДНЫМ КЛАПАНОМ

(Модели: P350, P450, P500, P650)



ИНСТРУКЦИИ ПО ИНСТАЛЛЯЦИИ И ОБСЛУЖИВАНИЮ

Содержание

I.	Функция	3
II.	Инсталляция	3
III.	Главные размеры	4
IV.	Инсталляция/включение фильтрации	4
V.	Перечень компонентов фильтрации	5
VI.	Перечень компонентов многопроходных клапанов	6
VII.	Функции клапана-переключателя и назначение его позиций.....	7

Благодарим Вас за доверие, что Вы обратились на нашу фирму при выборе данного изделия. Перед тем как начнете пользоваться нашим изделием, просим внимательно ознакомиться с данными инструкциями.

I. Функции

Фильтр наполнен специальным песком для улавливания нечистот из воды в бассейне. Если клапан-переключатель находится в позиции FILTER (фильтрация), вода из бассейна по трубкам автоматически подается в регулирующий клапан со специальным фильтром, откуда выходит в верхней части фильтра и прокачивается через песок, где задерживаются все загрязнения, содержащиеся в воде. Из песочного фильтра вода выходит в его нижней части и через регулирующий клапан возвращается в бассейн. Весь процесс является полностью автоматическим и обеспечивает полную рециркуляцию воды.

По истечении некоторого времени фильтрующая способность фильтра снизится. При загрязнении фильтра его следует промыть. При переключении рычага вентиля в положение BACKWASH (промывка), вода начнет циркулировать через песок в обратном направлении и все загрязнения будут выпущены в канализацию. После промывки рычаг вентиля установить в позицию RINSE (Зафильтровать) и включить насос на 0,5-1 минуту; потом установите рычаг вентиля в позицию FILTER, и снова начнется процесс фильтрации.

II. Инсталляция

Для инсталляции и обслуживания вам понадобятся такие инструменты как отвертка и ключ.

1. Фильтр должен устанавливаться на горизонтальном прочном основании – напр.бетон. Должен устанавливаться в правильном положении. Все соединительные точки и выключатели должны быть доступными для обслуживания.
2. Насыпать песок через верхнее отверстие фильтра.
 - a. Ослабить фиксатор на фланце и снять клапан-переключатель (если был установлен раньше).
 - b. Пленкой закройте верхнее отверстие главной трубки, чтобы в нее не попал песок.
 - c. Рекомендуем наполнить сосуд до 1/2 объема водой, которая будет погашать удар песка при засыпке. Это поможет защитить дренаж от чрезмерных ударов.
 - d. Осторожно насыпать предусмотренное количество песка. (Убедитесь, что главная трубка находится посередине отверстия). Поверхность песка должна быть ровной. Фильтр должен быть заполнен песком до половины объема сосуда. Снимите пленку с главной трубки.
3. Установите на фильтр клапан-переключатель
 - a. Установите клапан-переключатель (включая O-кольцо) на горло сосуда, чтобы главная трубка села в отверстие в нижней части клапана.
 - b. На фланец клапана и сосуда прикрепите фиксатор и закрепите его так, чтобы клапаном можно было вращать.
 - c. В резьбовое отверстие крышки фильтра установить манометр (через O-кольцо). Осторожно, не сорвать резьбу.
 - d. На горло клапана с обозначением PUMP подсоединить насос. После установки подтянуть фланцевые соединения отверткой, постучать на соединение ручкой отвертки для усадки соединения.
4. На горло клапана с обозначением RETURN прикрепить шланг обратного хода и остальные соединения: шланг подсоса насоса, слив (WASTE), и т.д.
5. Проверить электрическое подключение насоса.
6. Все соединения следует контролировать и убедиться в отсутствии утечки.

III. Главные размеры

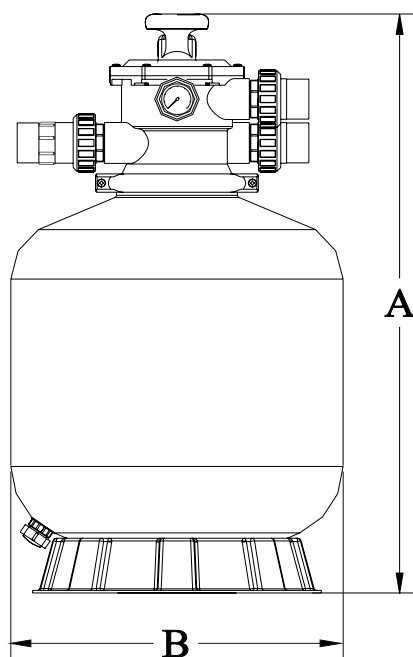


Таблица размеров

Модель	Высота А (мм)	Диаметр В (мм)	Заданный проток (м ³ /час)	Песок (кг)
P350	726	335	4	20
P450	814	455	6	45
P500	845	535	9	85
P650	950	635	12	145

IV. Инсталляция/включение фильтрации

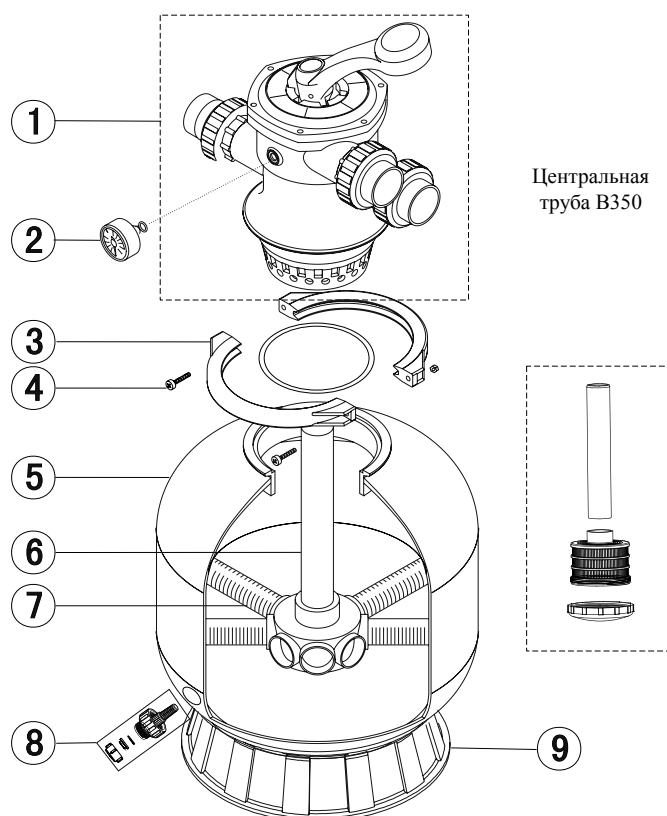
1. Убедиться в правильности подключения всех элементов фильтрации. Проверить уровень песка в фильтре.
2. Нажать рычаг вентиля фильтра и повернуть его в положение BACKWASH (Промывка). (Перед каждым изменением позиции клапана следует нажать рычаг).
3. Насос заполнить водой и включить в соответствии с инструкцией (все подсоединенные трубки должны быть открыты), для наполнения фильтра водой. Когда вода начнет вытекать по сливной трубке, насос еще оставить работать в течение 1 минуты. Этим будет проведена первая промывка песка фильтра.
4. Выключить насос и установить вентиль в позицию RINSE (Зафильтрация). Включить насос и оставить его работать в течение 0,5 минуты, пока вода под стеклом не будет чистой. Выключить насос, вентиль переключить в положение FILTER (Фильтрация) и насос снова включить. С этого момента фильтрация работает в нормальном режиме.
5. Все клапаны установить в рабочее положения для обеспечения оптимальной фильтрации. Проверить возможную утечку воды в системе, в случае необходимости провести подтяжку соединений.

6. Запишите показание давления при начале фильтрации, когда она в чистом состоянии. Эта величина будет индивидуальной для каждого бассейна в зависимости от типа установленного насоса, длины и диаметра трубопровода. По истечении некоторого времени в результате засорения фильтра повысится давление и уменьшится объем протекающей воды. Если манометр будет показывать 1,5 бара, что превышает начальное давление при „чистом“ фильтре, нужно промыть фильтрацию, см. описание BACKWASH в статье Функции фильтрации и вентиля переключения струи).

Примечание: Во время первой очистки воды в бассейна будет нужно промывать фильтрующий песок более часто, поскольку в воде содержится больше осадков.

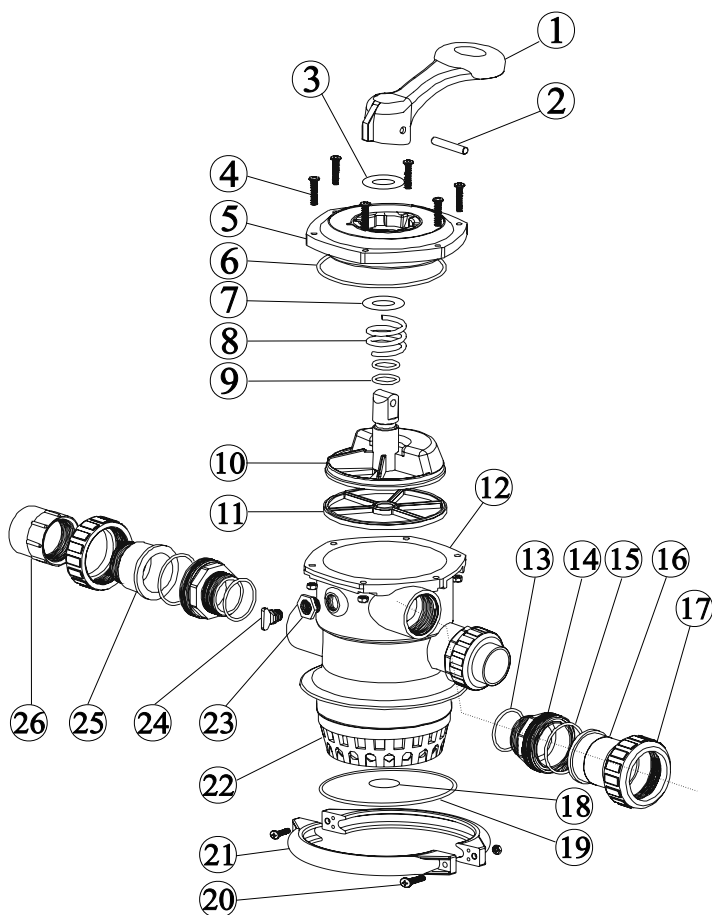
V. Перечень компонентов фильтрации

Позиция	Описание
1	Клапан
2	Манометр с О-кольцом
3	Фланцевый фиксатор
4	Винт и гайка
5	Сосуд фильтра
6	Главная трубка
7	Сливная трубка
8	Водослив
9	Подставка под сосуд



VI. Перечень компонентов многопроходного клапана

Позиция	Описание
1	Рычаг
2	Штырь рычага
3	Шайба
4	Винт с гайкой, крышка
5	Комплект крышки
6	О-кольцо крышки
7	Шайба
8	Пружина
9	О-кольцо поворотного колеса
10	Поворотное колесо
11	Фильтрующая сетка - звезда
12	Корпус-диффузер
13	О-кольцо наконечника
14	Элемент наконечника
15	О-кольцо наконечника
16	Адаптер наконечника
17	Гайка наконечника
18	О-кольцо главной трубки
19	О-кольцо фильтра
20	Винт с гайкой, фиксатор
21	Фланцевый фиксатор
22	Перелив, диффузер
23	Гайка, пробка
24	Пробка с О-кольцом
25	Смотровое стекла слива
26	Соединение

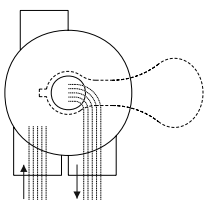


VII. Функция клапана и значение его позиций

Позиция клапана	Функция
ФИЛЬТРАЦИЯ	Нормальная фильтрация и отсасывание.
ПРОМЫВКА	Очистка фильтра обратной струей.
ЗАФИЛЬТРОВКА	Применяется для удаления загрязнений из фильтра после промывки.
ВОДОСТОК	Обтекание фильтра, применяется для удаления осадка или снижения уровня воды.
РЕЦИРКУЛЯЦИЯ	Обтекание фильтра, для перекачки воды в бассейн без фильтрации.
ЗАКРЫТО	Перекрытие протока воды через фильтр или в бассейн.

ФИЛЬТРАЦИЯ

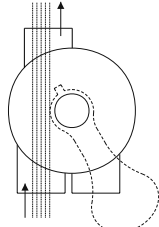
Водосток



Втекание Вытекание

ВОДОСТОК

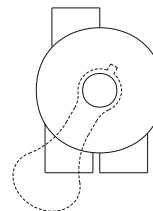
Водосток



Втекание Вытекание

ЗАКРЫТО

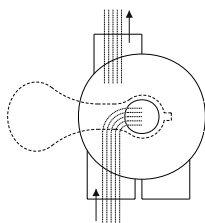
Водосток



Втекание Вытекание

ПРОМЫВКА

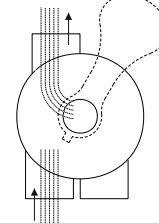
Водосток



Втекание Вытекание

ЗАФИЛЬТРОВКА

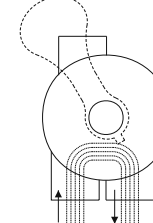
Водосток



Втекание Вытекание

РЕЦИРКУЛЯЦИЯ

Водосток



Втекание Вытекание

Общие указания:

1. Выступ на клапане предназначен для установки манометра.
2. Ремонт и обслуживание клапана: (Перед началом работы выключить насос и закрыть клапан трубопровода подсоса и напора).
 - a. Установить рычаг в положение FILTER.
 - b. Вынуть винты крышки.
 - c. Поднять и убрать крышку и клин.

Сборка:

1. Установить клин клапана так, чтобы отверстие для клина находилось на ВЕРХНЕМ горле (рычаг в позиции FILTER). Плоская грань выступа крышки должна находиться на одном уровне с плоской гранью выступа корпуса.
2. Установить O-кольцо крышки.
3. Прикрепить комплект на корпус винтами крышки. Подтяжку провести „крестом“.

ПРЕДУПРЕЖДЕНИЕ

- Перед изменением позиции шестиходового клапана выключить насос.
- Никогда не включать оборудование без воды
- Никогда не подключайте фильтр прямо на водопровод. Давление воды может быть слишком высоким и может повредить фильтр.
- Никогда не включайте насос, если шестиходовой клапан находится в положении ЗАКРЫТО или если трубопровод в системе непроходим, в таком случае может давление превысит рабочий параметр и повредить оборудование, может треснуть крышка фильтра, оторваться крышка шестиходового клапана, что может вести к несчастному случаю или возникновению ущерба на имуществе.
- Запрещается садиться или другим образом нагружать оборудование.
- Для очистки фильтра запрещается пользоваться растворителями – вызывает повреждение поверхности.
- Проводите регулярную очистку фильтра насоса и сетки скиммера для избежания повреждения насоса и обеспечения нормальной работы оборудования.
- Не снимать фланцевые соединения во время работы насоса.
- На всех соединениях установлены прокладки, поэтому не требуется сильная затяжка соединений, что может повредить пластмассовые компоненты.

Условия гарантии

Условия гарантии действуют на основании торговых и гарантийных условий вашего поставщика.

Экологическая ликвидация изделия по истечении срока службы

По истечении срока службы изделия его передать для экологической ликвидации специализированной фирме

Рекламация и сервис

Условия рекламации действуют на основании закона об охране потребителя. При обнаружении неотстранительного дефекта обращайтесь в письменной форме на своего поставщика.

Дата.....

Поставщик

--